

**CASE**  
CONSTRUCTION

**RYPADLONAKLADAČE CASE T-SERIES**  
580T | 580ST | 590ST | 695ST



**CASE – KOMPLEXNÍ ŘEŠENÍ**

STROJE | FINANCOVÁNÍ | NÁHRADNÍ DÍLY | SERVIS



695ST

590ST

580ST/580T

## Rodokmen sahající až do roku 1957

CASE vždy býval inovativním leaderem trhu ve stavebních strojích, a to již od roku 1912. V roce 1957 CASE představil svůj model M320, úplně první sériově vyráběný rypadlonakladač na světě. Od té doby soustavně vyvíjíme a vylepšujeme naši řadu rypadlonakladačů, abychom vyhověli měnícím se požadavkům našich zákazníků po celém světě.

- CASE byl prvním výrobcem, který vyvinul teleskopickou násadu, patentovanou CASE Extendahoe
  - CASE byl prvním výrobcem na světě, který nabídl systém Ride Control, systém tlumení rázů při jízdě, na rypadlonakladačích
  - CASE byl prvním výrobcem na světě, který nabídl na rypadlonakladačích automatickou převodovku Powershift
- V roce 2005 vyrobil CASE svůj 500 000. rypadlonakladač a v dnešních dnech máme našlápnuto ke třetí čtvrté milionu vyrobených kusů. V tom se nám žádný z konkurentů nepřiblížuje. To vše je zárukou trvalé hodnoty vašeho stroje CASE.

## Budte králem na stavbě

**695ST**  
Stroj vybavený čtyřmi stejnými velkými řízeními koly poháněnými 110 koňovým motorem přes standardně dodávanou automatickou převodovku Powershift. Co se podkopového systému týče, zákazník si může vybrat mezi mechanickým a pilotním ovládáním.

**590ST**  
Stroj mající stejné vlastnosti jako model 695ST, avšak s řízením předních kol a možností výběru 20" a 18" předních kol. Na přání je možno tento model vybavit mechanickou převodovkou Powershuttle.

**580ST/T**  
Stroj je velmi podobný modelu 590ST, nicméně je poháněn motorem o výkonu 97 koňských sil s přepřehováním a mezichladičem stlačeného vzduchu. Model 580ST je vybaven systémem elektronicky řízeného vstřikování Common Rail, zatímco model 580T je vybaven mechanickým přímým vstřikováním paliva do válců.



## Šetřete palivem

Náš nový hydraulický systém s hlavním pracovním čerpadlem o proměnném pracovním objemu dokáže snížit spotřebu paliva až o 10 %, což může značit úsporu okolo 1.200 Euro ročně na jednom stroji.



## Zabezpečte svůj stroj

- Kryt motorového prostoru se odjišťuje zevnitř kabiny, a tím účinně bráníme vandalům v přístupu k motorové části.
- Všechny modely mohou být vybaveny imobilizérem.
- Speciální víčko hydraulické nádrže dostatečně chrání olejovou náplň před nepovolanými osobami.
- Schránka na baterie je uzamykatelná.



## Šetřete svůj čas

- Veškeré denní prohlídky a údržbu lze provádět přímo ze země, čímž šetříte svůj čas.
- Brzdový systém využívá přímo hydraulického oleje z nádrže, takže není třeba žádných dalších nalévacích otvorů.
- Diagnostický přístroj CASE EST umožňuje rychlou diagnostiku elektronicky řízeného motoru Common Rail, a tím výrazně snižuje prostoje.
- Velkoobjemová palivová nádrž umožňuje dostatečně dlouhou dobu mezi doplňováním paliva, čímž se prodlužuje pracovní doba přímo na pracovišti.



## Pracujte rychleji!

Osvědčené motory plnicí emisní normu TIER 3 se dodávají ve dvou výkonových verzích, a to 97 a 110 koňských sil, což je o 10 % více než mají naši hlavní konkurenti. Tyto úsporné motory tak zajišťují dostatečný výkon pro to, abyste udělali více práce.



## Nižší provozní náklady, větší komfort

- Rypadlonakladače CASE nabízí ergonomicky navržené pracovní prostředí pro snadnější ovládání a snížení vaší únavy.
- Hladina vnitřního hluku nepřekračuje hranici 77 dB, čímž vám výrazně zpříjemňuje pracovní prostředí.
- Plně seřizovatelné sloupky ovládacích joysticků podkopového náčiní pohodlně vyhoví každému typu postavy.
- Ovládání otáček motoru budete mít přímo pod palcem.

## Přímo královské bezpečí

- Pilotní ovládání podkopového systému se z důvodu Vaší bezpečnosti automaticky deaktivuje, není-li používáno. Okamžitě je však možno je uvést do provozu pouhým stiskem tlačítka.
- Na přání dodávaný jeřábovací hák se nyní dodává jako součást sady, která obsahuje mimo jiné bezpečnostní zámky hydraulických válců výložníků a násady, a zároveň s tím je součástí této sady varovný systém při hrozbě převrácení stroje.
- Zadní stabilizátory jsou taktéž vybaveny bezpečnostními zámky.
- Vícemelové brzdy umístěné v zadní nápravě spolu se systémem automatického připojování přední nápravy zajišťují bezpečný provoz za všech jízdních podmínek.



## Hydraulické rychloupínání lžíc

Na přání lze dodat hydraulicky ovládaný rychloupínák podkopové lžice.

- Rychlost výměny lžic – zvýšení produktivity práce
- Bezpečnost – díky stálému tlaku v rychloupínáku nemůže dojít ke svobodnému vypaření lžice
- Komfort obsluhy – kompletní výměna lžic z kabiny stroje

## Rodokmen krále

- Spousta zákazníků po celém světě postavilo svůj úspěch na základech rypadlonakladačů CASE.
- Překrývající se hydraulické válce hlavního výložníku umožňují dosáhnout nižší transportní výšky a současně užší výložník i násada poskytují dobrou viditelnost směrem ke lžici.
- Zakřivení hlavního výložníku zvyšuje těžební schopnosti stroje a zjednodušuje nakládku do korbby nákladního automobilu.
- Hydraulické válce hlavního výložníku, násady a otáčení celého podkopu jsou již ve standardu vybaveny tlumením koncových poloh pro větší preciznost práce a delší životnost jednotlivých komponentů.
- Jednotlivé hydraulické okruhy jsou jistěny bezpečnostními ventily proti případným nadměrným tlakovým špičkám.



## 3,5m? Žádný problém

- Nechceme mrhat časem ani palivem a víme, že vy také ne. Proto jsme výrazně snížili přepravní výšku stroje. Modely 580T a 580ST měří na výšku méně než 3,5 m. Modely 590ST a 695ST pak nepřesahují výšku 3,7 m. A pro ještě jednodušší transport jsou všechny modely standardně vybaveny hydraulicky ovládanou blokadí hlavního výložníku.

## Budte vítáni v městské zástavbě

- V jakékoliv obydlí zástavbě Vaše okolí ocení, že rypadlonakladače CASE vykazují nízkou vnější hladinu hluku, vypouští pouze nízké emise a není-li povrch chodníku a dlažby.
- Nízkoemisní motory TIER 3.
- Gumové „nášlapky“ zadních stabilizátorů zmiňují případné poškození povrchu.
- Vnější hladina hluku pouhých 103 dB(A).
- Tiché hydraulické kladivo CASE CB90S bylo speciálně navrženo pro rypadlonakladače.

Na přání dodávaný hydraulický přesuv podkopového kozlíku umožňuje přesunout celé podkopové náčiní během 5 vteřin.



## Šetří Váš čas



## Perfektní planýrování terénu a optimální průnik lopaty do zeminy

- Přední nakládací lopata vykazuje lehčí penetraci terénu díky vylepšené pozici krajních zubů na břitu čelní lopaty.
- Automatická převodovka Powershift nabízí větší trakční sílu a lepší plnění čelní lopaty díky tlačítku pro rychlé podřazení, tzv. kick-down.
- Rypadlonakladače CASE umožňují jednoduché planýrování terénu díky:
  - plovoucí pozici přední nakládací lopaty,
  - plochému dnu čelní lopaty,
  - preciznímu slícování zubů a dna přední lopaty.
- Automatická funkce návratu čelní nakládací lopaty do pracovní polohy a mechanické vyrovnávání úhlu jejího naklopení šetří vaši úsilí, a tím snižuje vaši únavu.



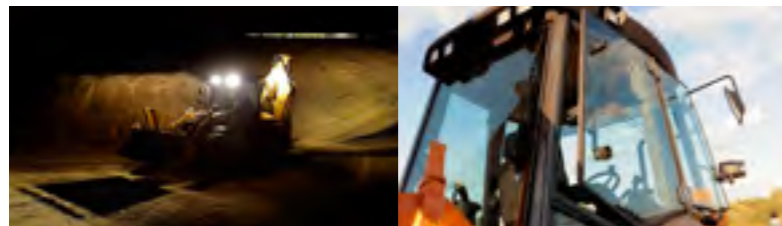
## Plnou lopatu i při 40 km/h

- Systém tlumení rázu Ride Control udržuje materiál v lopatě v jakémkoliv terénu i rychlostí stroje, čímž snižuje vaše dojezdové časy.
- Přední náprava umožňuje výkyv až +/- 11°, což zajišťuje dostatečnou trakci v jakémkoliv terénu, a to zvyšuje vaši produktivitu.
- Vybrat si můžete i širší přední pneumatiky pro nepřekonatelnou průchodnost terémem.



## I v těch nejhorších stavebních podmínkách

- Stroje je možno vybavit předfiltrem nasávaného vzduchu do motoru pro nejnáročnější prašné podmínky.
- Pohon 4x4 a 100% uzávěrka diferenciálu v zadní nápravě garantuje trakci v jakémkoliv terénu a za jakéhokoliv počasí.
- Na přání dodávané 20" pneumatiky zajišťují dostatečnou trakci v měkkém terénu.
- Model 695ST je velmi obratný v jakémkoliv terénu díky systému řízení všech čtyř stejně velkých kol.
- Pro práci v noci jsou rypadlonakladače CASE vybaveny 10 pracovními světly, z nichž dvě umístěné na bocích kabiny zajišťují maximální viditelnost okolo stroje.



**Pracujte rychleji!**

## Jednoduše nakládejte i vykládejte

- Lomená přední pracovní ramena zlepšují nakládání na korbu nákladního vozidla, zatímco mechanické vyrovnávání úhlu naklopení čelní lopaty míčky asistuje strojníkovi.
- Funkce automatického návratu přední lopaty do pracovní polohy významně snižuje vaše úsilí při opakovaných nakládacích pracích.
- Excelentní viditelnost na paletizační vidle spolu se systémem mechanického vyrovnávání činí nakládku i vykládku palet velmi jednoduchým úkonem.



## Zvedne 4,6 tuny

- zesílená přední ramena se vyznačují výjimečnou pevností a tuhostí.

## Vnímání hydraulické zátěže

Hydraulický systém Load Sensitive používaný na rypadlonakladačích CASE dodává do hydraulické soustavy jen takový průtok a tlak, který je aktuálně potřeba, a to následně vede k nižší spotřebě paliva, nižší hlučnost a delší životnost jednotlivých komponentů. Pracovní rychlost jednotlivých hydraulických funkcí je tak zcela automaticky řízena.

## Simultánní ovládání

Hydraulický systém s průtokovou kompenzací je podobný těm, které můžete najít na kolových nakladačích. Tento systém vám umožňuje využívat veškerých hydraulických funkcí současně, a tím garantuje kratší pracovní cykly a větší produktivitu práce.

## Jeden joystick pro všechny funkce čelního nakladače

Pouze jedním joystickem můžete dělat tyto věci:

- spouštět a zvedat přední ramena,
- nabírat i vysypávat zeminu nebo paletovat,
- proporcionálně ovládat čelisti přední lopaty, jakož i přední přídavný hydraulický okruh,
- aktivovat plovoucí polohu přední lopaty,
- aktivovat uzávěrku diferenciálu (mimo stroj 695ST, který disponuje samosvorným diferenciálem),
- aktivovat tlačítkem neutralizaci převodovky,
- aktivovat systém automatického návratu přední nakládací lopaty do pracovní polohy.

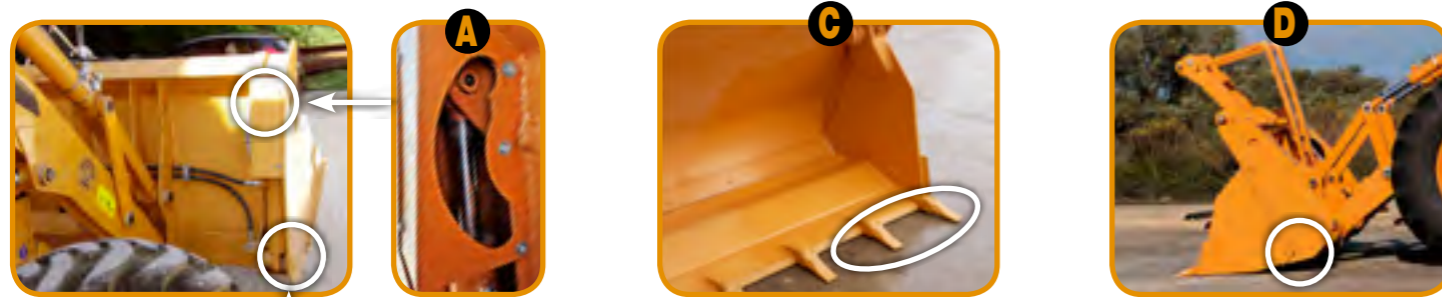


## VÍTEJTE V KABINĚ

- **NA MÍRU ŠITÉ PRACOVNÍ PROSTŘEDÍ:** sloupky pilotních joysticků i zápečtní opěrka jsou plně seřiditelné přesně dle vašeho přání.
- **ZVUK TICHÁ:** kabina je upevněná na silentbločích, které snižují vibrace a hladinu hluku. Ta vnitřní činí pouhých 77 dB. Vnější pak 103 dB.
- **VÝTEČNÁ VIDITELNOST VĚTŠÍ BEZPEČNOST:** zadní okno je plně výklopné a umožňuje tak ničím nerušený výhled na podkopyovou lžici. Současně v otevřené poloze chrání před deštěm.
- **SEDADLO PRVNÍ TŘÍDY:** výšku sedačky a tuhost odpružení si můžete nastavit pneumaticky. Nastavitelná bederní

- opěrka a loketní opěrka poskytují dostatečný komfort v jakémkoliv pozici během celého pracovního dne.
- **ZESÍLENÁ VENTILACE KABINY:** všechna čtyři okna kabiny mohou být částečně nebo zcela otevřena a poskytovat tak maximální míru ventilace kabiny.
- **SPOUSTA ODKLÁDACÍCH PROSTOR:** rádio umístěné ve stropě kabiny spolu s odkládací schránkou na dokumenty a uzamykatelnou boční schránkou vytváří z vašeho rypadlonakladače CASE příjemnou kancelář.
- **KRÁLOVSKÝ PŘÍSTUP:** široké nástupní schodky a masivní pevná madla činí nastupování do kabiny i vystupování z kabiny přirozenou a jednoduchou záležitostí. Široké dveře a vstupní otvor bez překážek pak dělají přístup k sedačce stejně jednoduchou záležitostí.





## Jednoduchá údržba pro delší životnost

- A – mazací body a chráněné hydraulické válce
- B – chráněné hydraulické spoje, jednoduchý přístup
- C – zuby lopaty jsou zajištěny čepem pro rychlou výměnu
- D – šroubovaná dozerová radlice pro jednoduchou demontáž



Ochrana hydraulického válce řízení.

Zadní náprava pro nejnáročnější provoz.

Koncová světla stroje mohou být umístěna buď na rámu stabilizátorů při jízdě nebo přímo na kabině při práci s podkolem. Tím je zajištěna jejich maximální viditelnost a ochrana.



## Šetří váš čas

### Jednoduchá údržba

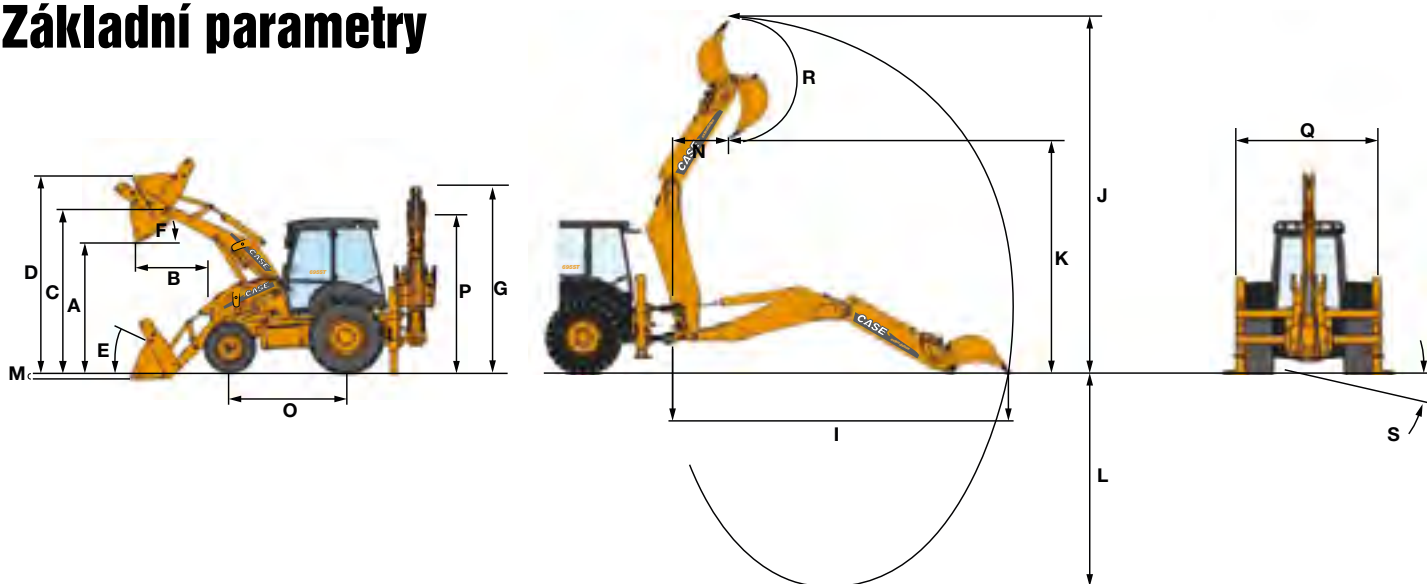
- Jednodílný kryt motoru nabízí excelentní přístup na horní stranu motoru, jakož i z boku motoru.
- Tlakové měrné body pro hydraulický systém a řízení jsou vhodně umístěny mezi kabinu a palivovou nádrž.
- Motory Common Rail jsou plně kompatibilní s diagnostickým přístrojem EST, a tím se zjednodušuje diagnostika případných chyb a snižují prostoje stroje.
- Všechny modely rypadlonakladačů CASE jsou vybaveny silným 4,5l motorem přeplňovaným turbodmychadlem, které splňují emisní normy TIER 3.

## Specifikace

## RYPADLONAKLADAČE T-SERIES

	580T	580ST	590ST	695ST
<b>MOTOR</b>	splňují emisní normu 97/68/CE TIER 3 – čtyřválcové přeplňované motory 4,5l			
vstřikovací systém	přímé vstřikování mechanické	vysokotlaké vstřikování Common Rail	vysokotlaké vstřikování Common Rail	vysokotlaké vstřikování Common Rail
výrobce	CNH 445TA/ML5	CNH 445TA/EEA	CNH 445TA/EGH	
výkon (dle ISO 14396)	72 kW / 97 hp			82 kW / 110 hp
maximální točivý moment (dle EC/97/68)	400 Nm@1 400 1/min	453 Nm@1 400 1/min	516 Nm@1 400 1/min	
<b>PŘEVODOVKA</b>				
<b>MECHANICKÁ POWERSHUTTLE</b>				
dopředné rychlosti	6-10-21-40 km/h			-
zpětné rychlosti	7-12-25-47 km/h			-
<b>AUTOMATICKÁ POWERSHIFT</b>				
dopředné rychlosti	-	-	6-10-22-39 km/h	-
zpětné rychlosti	-	-	7-12-26 km/h	-
<b>HYDRAULICKÝ SYSTÉM</b>				
typ pracovních čerpadel	dvojitě zubové čerpadlo	s proměnným pracovním objemem		
maximální výtlač	151 l/min@2 200 1/min	6 až 156 l/min@2 200 1/min		
maximální pracovní tlak	205 ± 3 bary	205 bar		
<b>BATERIE</b>	12 Volts / 12 V 95 Ah, 900A (SAE) / 120 Ah ve verzi se zhavením			
<b>PROVOZNÍ HMOTNOST</b>	ve verzi s přesuvným kozlíkem, standardní čelní lopatou, podkopyvou lžící 610mm, plnou palivovou nádrží a strojníkem o váze 75 kg			
pohon 4 × 4, standardní násada	7 950 kg	8 020 kg	8 740 kg	
pohon 4 × 4, teleskopická násada	8 050 kg	8 120 kg	8 840 kg	
<b>POLOMĚR OTÁČENÍ</b>	pro přední pneumatiky 12.5/80-18, bez brždění zadních kol, s pohonem 4 × 4			
	4 300mm na vnějším konci předních pneumatik / 5 600mm na rohu přední lopaty			
<b>NÁPRAVY, PNEUMATIKY, BRZDY</b>				
brzdy	mokré lamelové s účinnou plochou 2 472 cm <sup>2</sup>			
pneumatiky	musí být víceúčelové nebo průmyslové pro pevný terén nebo zemědělské pro měkký terén			
- přední pneumatiky	18" přední s 26" nebo 28" zadními	18" přední s 26" nebo 28" zadními	18" přední s 26" nebo 28" zadními	26" přední s 26" zadními
- zadní pneumatiky	-	nebo 20" přední s 30" zadními	nebo 20" přední s 30" zadními	24" přední s 24" zadními
výkyv přední nápravy ±11°	100% uzávěrka diferenciálu			samosvorný diferenciál
<b>NÁPLŇ</b>				
palivová nádrž	145l			
okruh chlazení	24l			
hydraulická nádrž	126l	140l	140l	140l
mechanická převodovka Powershuttle	20,8l	20,8l	20,8l	20,8l
automatická převodovka Powershift	6,5l	6,5l	6,5l	6,5l
reduktory kol	0,7l + 0,7l	0,8l + 0,8l	0,8l + 0,8l	0,8l + 0,8l
zadní náprava celkem	21,2l	21,2l	21,2l	21,2l
<b>EMISE (g/kWh)</b>				
CO <sub>2</sub>	773	790	744	744
NO <sub>x</sub>	4,1	4,4	3,6	3,6
HC	0,1	0,1	0,1	0,1
CO	1,8	1,8	0,9	0,9
PM	0,26	0,25	0,13	0,13
NO <sub>x</sub> + HCNM	4,2	4,5	3,7	3,7
<b>HLADINA HLUKU</b>				
vnitřní dB(A)	77			
vnější dB(A)	102		103	
<b>ÚROVEŇ VIBRACÍ</b>				
horní končetiny	2,5 m/s <sup>2</sup>			
břicho	0,5 m/s <sup>2</sup>			

# Základní parametry



	580T		580ST		590ST		695ST		
	4 v 1 / 6 v 1	STANDARD	4 v 1 / 6 v 1	STANDARD	4 v 1 / 6 v 1	STANDARD	4 v 1 / 6 v 1	STANDARD	
<b>PŘEDNÍ NAKLÁDACÍ ÚSTROJÍ</b>									
A	Maximální vyklonná výška s lopatou pod úhlem 45°	2693 mm	2685 mm	2693 mm	2685 mm	2693 mm	2685 mm	2750 mm	2750 mm
B	Maximální dopředný dosah s lopatou pod úhlem 45°	813 mm	830 mm	813 mm	830 mm	813 mm	830 mm	720 mm	750 mm
C	Maximální výška na čepu lopaty	3458 mm	3460 mm			3458 mm	3460 mm	3520 mm	3520 mm
D	Maximální výška zubů lopaty	4405 mm	4250 mm	4405 mm	4250 mm	4405 mm	4250 mm	4460 mm	4350 mm
M	Horizontální těžební hloubka	125 mm	120 mm	125 mm	120 mm	125 mm	120 mm	90 mm	85 mm
E	Zaklopení lopaty v pracovní poloze na zemi	43°	43°	43°	43°	43°	43°	45°	45°
F	Zaklopení lopaty v transportní poloze	46°	46°	46°	46°	46°	46°	46°	46°
	Maximální zvedací kapacita v těžišti lopaty	4610 kg	4830 kg	4610 kg	4830 kg	4610 kg	4830 kg	4580 kg	4770 kg
	Maximální zvedací kapacita v maximální výšce	3195 kg	3450 kg	3195 kg	3450 kg	3195 kg	3450 kg	3075 kg	3550 kg
	Maximální zvedací síla hydraulických válců předních ramen	4070 daN	4050 daN	4070 daN	4050 daN	4070 daN	4050 daN	7400 daN	7400 daN
	Rypná síla lopaty	6650 daN	6545 daN	6650 daN	6545 daN	6650 daN	6545 daN	5500 daN	5520 daN
<b>PODKOPOVÁ ÚSTROJÍ (s teleskopickou násadou / bez násady)</b>									
	Úhel natočení	180°	180°	180°	180°	180°	180°	180°	180°
L	Maximální hloubkový dosah	5435 mm	4369 mm	5435 mm	4369 mm	5887 mm	4670 mm	5810 mm	4595 mm
I	Maximální dosah od středu kozlíku	6238 mm	5229 mm	6238 mm	5229 mm	6655 mm	5497 mm	6645 mm	5185 mm
	Maximální dosah od středu zadní nápravy	7563 mm	6554 mm	7563 mm	6554 mm	7960 mm	6510 mm	7960 mm	6510 mm
J	Maximální rypná výška	6789 mm	5875 mm	6789 mm	5875 mm	7141 mm	6111 mm	7215 mm	6192 mm
K	Maximální výška při plném zatížení	4834 mm	3923 mm	4834 mm	3923 mm	5196 mm	4166 mm	5271 mm	4249 mm
	Centrální přesah	0,62 m	0,62 m	0,62 m	0,62 m	0,62 m	0,62 m	0,62 m	0,62 m
	Zvedací kapacita při plném natažení	1049 kg	1393/1296 kg	1049 kg	1393/1296 kg	1097 kg	1472/1369 kg	1097 kg	1472/1369 kg
	Rypná síla na lžici	5323 daN	5323 daN	5323 daN	5323 daN	6111 daN	6111 daN	6111 daN	6111 daN
	Rypná síla na násadě	2441 daN	3352 daN	2441 daN	3352 daN	2488 daN	3482 daN	2488 daN	3482 daN
R	Úhel zaklopení lžice	200°/195° hyd. QC	200°/195° hyd. QC	200°/195° hyd. QC	200°/195° hyd. QC	198°/195° hyd. QC	198°/195° hyd. QC	198°/195° hyd. QC	198°/195° hyd. QC
<b>ROZMĚRY</b>									
G	Transportní výška výložníku	3455 mm		3455 mm		3682 mm		3647 mm	
	Celková délka se standardní lopatou	5560 mm		5560 mm		5560 mm		5499 mm	
O	Rozvor náprav	2175 mm		2175 mm		2175 mm		2200 mm	
P	Výška kabiny	2950 mm		2950 mm		2950 mm		2900 mm	
Q	Celková šířka se standardní lopatou	2430 mm		2430 mm		2430 mm		2480 mm	
	Vnější šířka pneumatik	2230 mm		2230 mm		2230 mm		-	
S	kompenzační úhel stabilizátorů	14°		14°		14°		14°	

